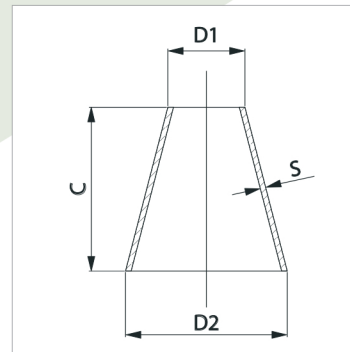


## CONCENTRIC REDUCER



D. GAS	DN-ND	D2 x D1	C	S
1/2" x 3/8"	15 x 10	21,3 x 17,2	38,0	2
3/4" x 1/2"	20 x 15	26,9 x 21,3	38,0	2
3/4" x 3/8"	20 x 10	26,9 x 17,2	38,0	2
1" x 3/4"	25 x 20	33,7 x 26,9	50,8	2
1" x 1/2"	25 x 15	33,7 x 21,3	50,8	2
1 1/4" x 1"	32 x 25	42,4 x 33,7	50,8	2 3
1 1/4" x 3/4"	32 x 20	42,4 x 26,9	50,8	2
1 1/4" x 1/2"	32 x 15	42,4 x 21,3	50,8	2
1 1/2" x 1 1/4"	40 x 32	48,3 x 42,4	63,5	2 3
1 1/2" x 1"	40 x 25	48,3 x 33,7	63,5	2 3
1 1/2" x 3/4"	40 x 20	48,3 x 26,9	63,5	2
2" x 1 1/2"	50 x 40	60,3 x 48,3	76,2	2 3
2" x 1 1/4"	50 x 32	60,3 x 42,4	76,2	2 3
2" x 1"	50 x 25	60,3 x 33,7	76,2	2 3
2 1/2" x 2"	65 x 50	76,1 x 60,3	90,0	2 3
2 1/2" x 1 1/2"	65 x 40	76,1 x 48,3	90,0	2 3
2 1/2" x 1 1/4"	65 x 32	76,1 x 42,4	90,0	2 3
3" x 2 1/2"	80 x 65	88,9 x 76,1	90,0	2 3
3" x 2"	80 x 50	88,9 x 60,3	90,0	2 3
3" x 1 1/2"	80 x 40	88,9 x 48,3	90,0	2 3
3" x 1 1/4"	80 x 32	88,9 x 42,4	90,0	2 3

## CONCENTRIC REDUCER

D. GAS	DN-ND	D2 x D1	C	S
3 1/2" x 3"	90 x 80	101,6 x 88,9	96,0	2 3
3 1/2" x 2 1/2"	90 x 65	101,6 x 76,1	96,0	2 3
4" x 3 1/2"	100 x 90	114,3 x 101,6	101,6	2 3
4" x 3"	100 x 80	114,3 x 88,9	101,6	2 3
4" x 2 1/2"	100 x 65	114,3 x 76,1	101,6	2 3
4" x 2"	100 x 50	114,3 x 60,3	101,6	2 3
5" x 4"	125 x 100	139,7 x 114,3	127,0	2 3
5" x 3 1/2"	125 x 90	139,7 x 101,6	127,0	2 3
5" x 3"	125 x 80	139,7 x 88,9	127,0	2 3
5" x 2 1/2"	125 x 65	139,7 x 76,1	127,0	2 3
6" x 5"	150 x 125	168,3 x 139,7	127,0	2 3
6" x 4"	150 x 100	168,3 x 114,3	140,0	2 3
8" x 6"	200 x 150	219,1 x 168,3	152,0	2 3
8" x 5"	200 x 125	219,1 x 139,7	152,0	2 3
8" x 4"	200 x 100	219,1 x 114,3	152,0	2 3